

GROVE

UMBAU ABSTUETZUNG VORN HUB 600 AUF 500
 REBUILDING SUPPORT FRONT LENGHT FROM 600 TO 500

BILDTAFEL
 PICTORIAL DISPLAY

04.14

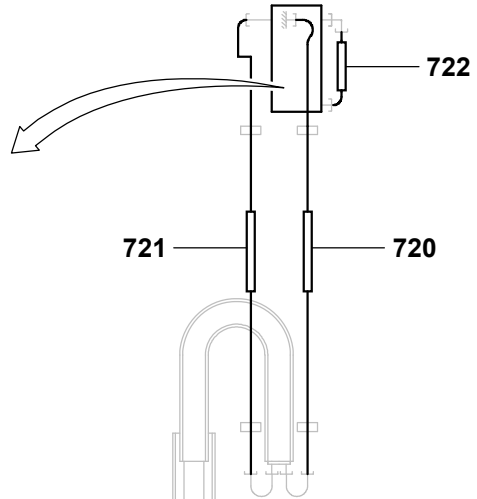
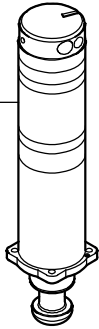
3188576-ETL A

1/1

GMK 4100
BE 756
G 781



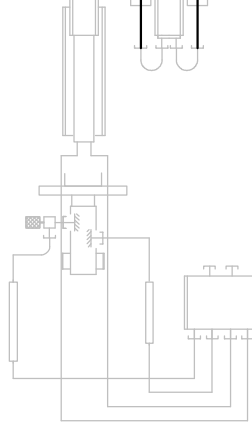
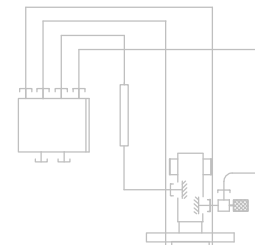
701



721

720

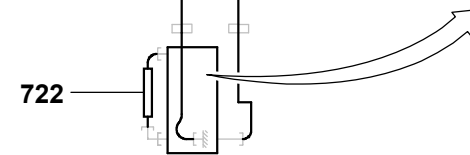
722



720

721

722



701

